

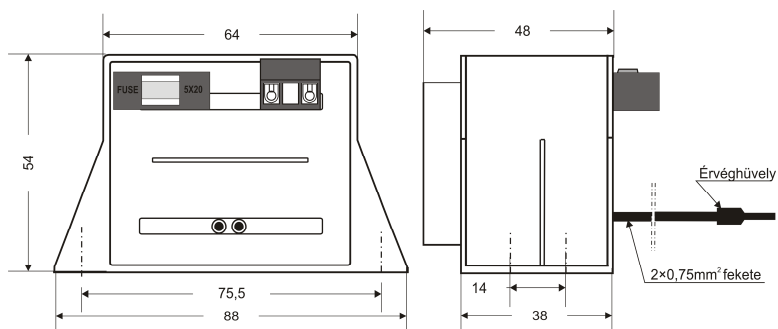
## Teljesítmény: 30VA

### Jellemzők

- Műgyantakiöntött
- Osztott kamrás
- Átütés vizsgálat 4KV-1p.
- Fokozott páratartalom ellenálló képesség

### Gyártás MSZ-EN 61558 szerint

- Biztonsági elválasztó
- Környezeti hőmérséklet max.  $t_a$  50°C
- Szigetelők hőosztálya B 130°C
- Kettős szigetelés
- Védettségi fokozat: IP00
- Rövidzár ellen feltételesen zárlatbiztos



### Alkalmazás

- Vagyonvédelmi központok tápfeszültség ellátására
- És egyéb elektronikai áramkörök tápfeszültség ellátása

### Felhasználási jellemzők

- Mechanikus rögzítési lehetőség közvetlen fémszerelvényre.
- Beépített primerköri olvadóbiztosíték.
- Elektromos csatlakozás PRI oldalon sorkapoccsal, bekötés max. 1,5mm<sup>2</sup>
- Elektromos csatlakozás SEC oldalon lengő 0,75 mm<sup>2</sup> vezetékkel, a hossza 40cm

Tipusszám	PRI feszültség	SEC feszültség	SEC áram
ME.TRE-30.60112/BSV 30VA	230V-50Hz	12 V	2,50 A
ME.TRE-30.60116/BSV 30VA	230V-50Hz	16,5 V	1,81 A
ME.TRE-30.60124/BSV 30VA	230V-50Hz	24V	1,25 A
ME.TRE-30.60140/BSV 30VA	230V-50Hz	40V	0,75 A
Előírt primerköri biztosíték 250mAT			
SEC feszültségek tűrése 5%			